

Dosiergerätverlängerungen

In diesem Produktinformationsblatt stellen wir unsere Produkte im Bereich der Dosiergerätverlängerungen vor. Weiterhin

erfahren Sie hier alle unsere Neuerungen sowie Eigenschaften die uns von unseren Mitbewerbern unterscheiden.



Dosiergerätverlängerung 1250x1230

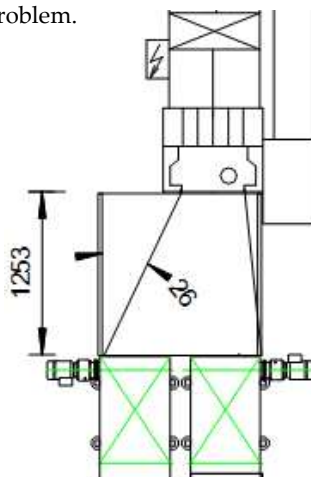
Beschreibung der Funktionsweise

Dosiergerätverlängerungen führen Eier von einem oder mehreren Stallbändern zusammen auf das Dosiergerät einer Sortiermaschine oder eines Farmpackers. Diese werden, je nach Anzahl der Stallbänder, in verschiedenen gängigen Größen (siehe Liste) angeboten. Bei einem 500er Band passt ein 1250x630mm Tisch. Bei zwei 350er ist ein 1250x930mm Tisch optimal. Bei mehreren Stallbändern kann die Einlaufbreite durch verstellbare **Führungsbleche** eingestellt werden.

Weiterhin dient der Tisch an dieser Stelle als Absammeltisch. Es können hier optimal **Schmutz** und/oder **Knickeier** mit der Hand abgesucht werden. Alle für die **Arbeitssicherheit** gefährdeten Stellen sind normgerecht abgesichert. Für die **Hygiene** bauen wir eine Schublade in den Tisch ein,

damit Sie nach dem Absammeln alle Fremdkörper und den Schmutz einfach beseitigen können. Mit den passenden **Übergabekämmen** „reinigt“ der Tisch die Zwischenräume der Transportkette von selbst.

Durch unsere neuen **Fußplatten** sind die Höheneinstellung und die Befestigung vor Ort kein großes Problem.



Beispiel 1250x1230

Gängige Größen

880x460

880x630

1250x630

1250x930

1250x1230

1650x630

1650x930

1650x1230

1650x1600

2000x630

2000x930

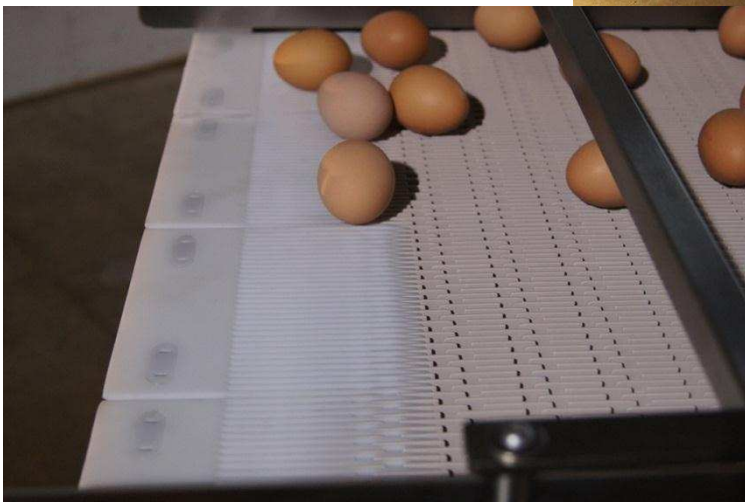
2000x1230

2000x1600

2000x2200

2000x2400

Integrierte **Schubladen**
zum leichteren Säubern



Übergabekämme für die
„schonende“ Eibehandlung



Edelstahlfüße zur bequemen Höheneinstellung
sowie Bodenbefestigung

Spezifikationen:

- Höhe nach Kundenwunsch, +/- 10cm verstellbar
- Führungen individuell einstellbar
- Spezielle Mattop-Förderketten mit passenden Übergabekämmen
- Integrierte Schubladen für Schmutz

WÖHRMANN **GMBH**
ELEKTROTECHNIK • MASCHINENBAU

Wöhrmann GmbH • Industriering 9 • D-49393 Lohne
Tel. 04442/88785-09 • Fax 04442/88785-10 • info@woehrmann.de

Sammeltische (Sonderanfertigungen)

In diesem Produktinformationsblatt stellen wir unsere Möglichkeiten in der Produktion von Sammeltischen in Sonderformaten vor. In den vergangenen Jahren wurden regelmäßig Tische bis zu einer

Größe von 8x8m bei uns gefertigt. Diese Qualitätsarbeiten werden von Kunden auf der ganzen Welt geschätzt. Derartig große Tische werden in unserer 3D-CAD Abteilung sorgfältig entwickelt und

dann in unserer Montagehalle von qualifiziertem Personal montiert. Geliefert werden die einzelnen Teile in bis zu 4m hohen, speziell gefertigten, Versandrahmen.

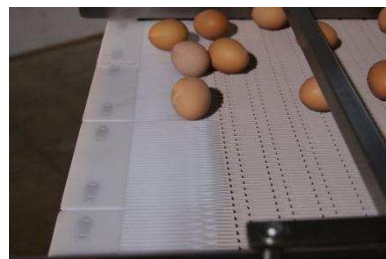


Beschreibung

Unsere Sammeltische, sind genau wie unsere Dosiergeräte mit einer **Mattope-Förderkette** ausgestattet. Dieses robuste Material (XP-Polypropylen) steht für eine hohe Qualität und somit für eine lange Lebensdauer.

Mit den passenden **Übergabekämmen** „reingt“ der Tisch die Zwischenräume der Transportkette von selbst. Auch die schonende Eibehandlung ist durch

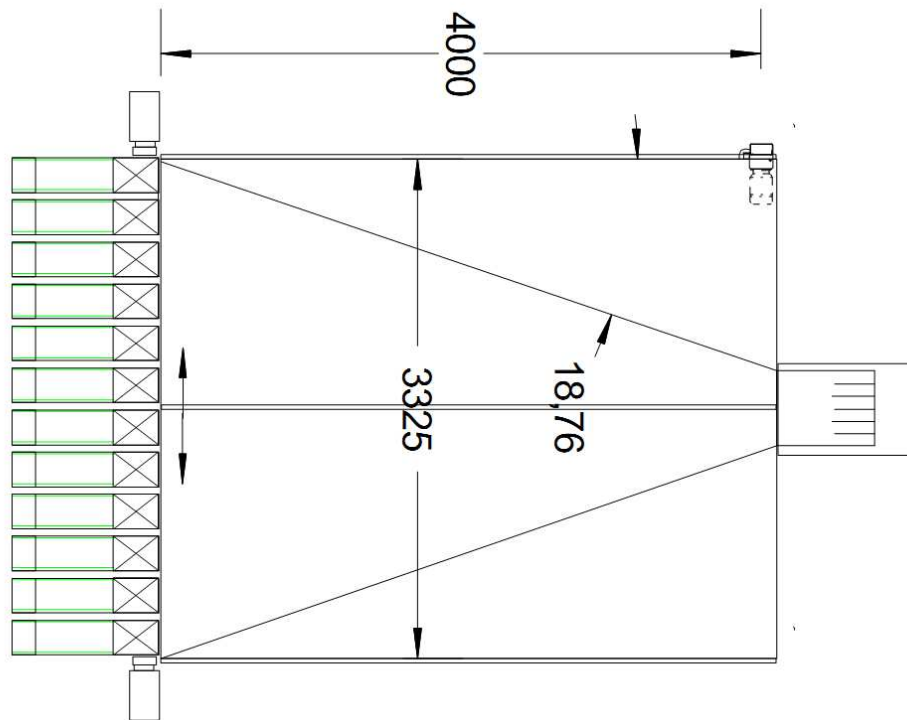
das optimale Einpassen der Käbme in die Kette gewährleistet.



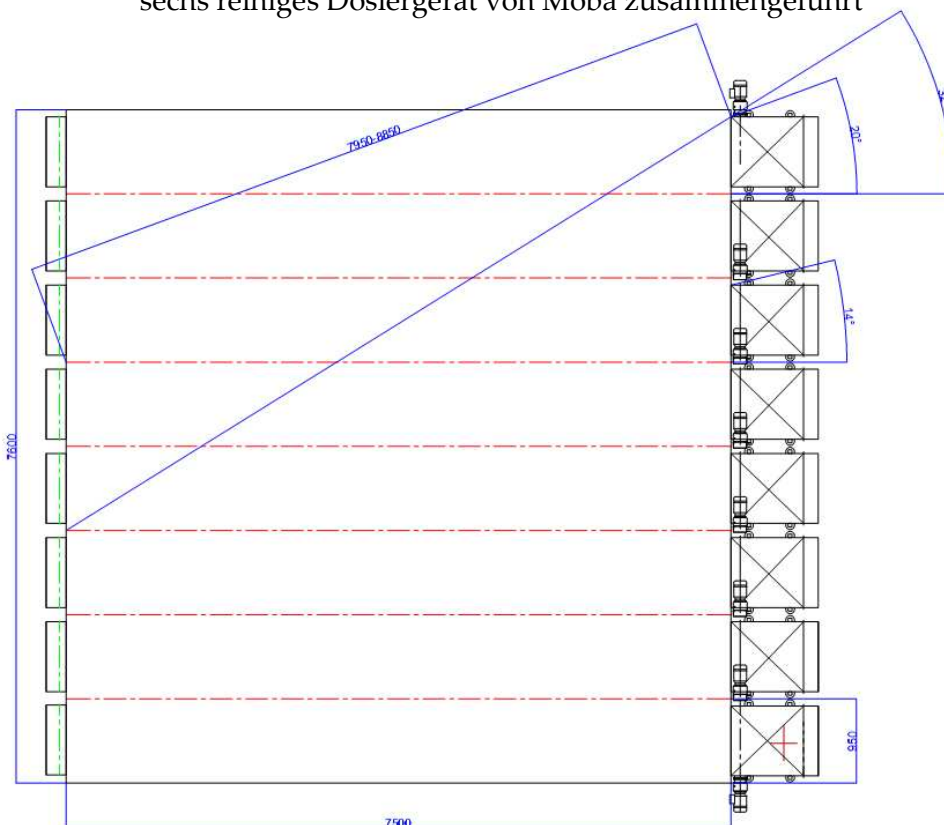
Das gesamte Gestell der Tische wird aus **Edelstahl** (V2A) gefertigt und ist somit komplett abwaschbar.

Die seitlichen **Führungen** sind in der Länge als auch im Winkel flexibel einstellbar. Angetrieben werden die Tische von, der Größe entsprechenden, robusten **Drehstrommotoren**. Die Motoren sind durch Bleche vor Schmutz und Spritzwasser geschützt.

Alle für die **Arbeitssicherheit** relevanten Stellen, sind normgerecht vor unbefugtem Zugriff abgesichert.



Beispiel1: Sammeltisch 4000x3325 – 12x 250mm Stallbänder werden auf ein sechs reihiges Dosiergerät von Moba zusammengeführt



Beispiel2: Sammeltisch 7500x7500 – 8x 500mm Stallbänder werden auf 1500mm zusammengeführt.

WÖHRMANN GMBH
ELEKTROTECHNIK • MASCHINENBAU

Wöhrmann GmbH • Industriering 9 • D-49393 Lohne
Tel. 04442/88785-09 • Fax 04442/88785-10 • info@woehrmann.de